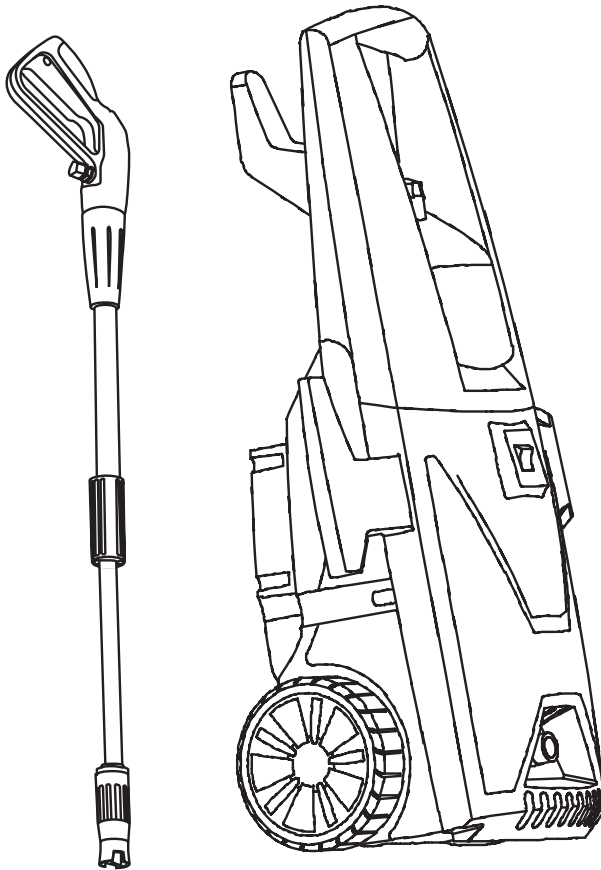


# Zico

Zi-5990

## מכונת שטיפה בלחץ

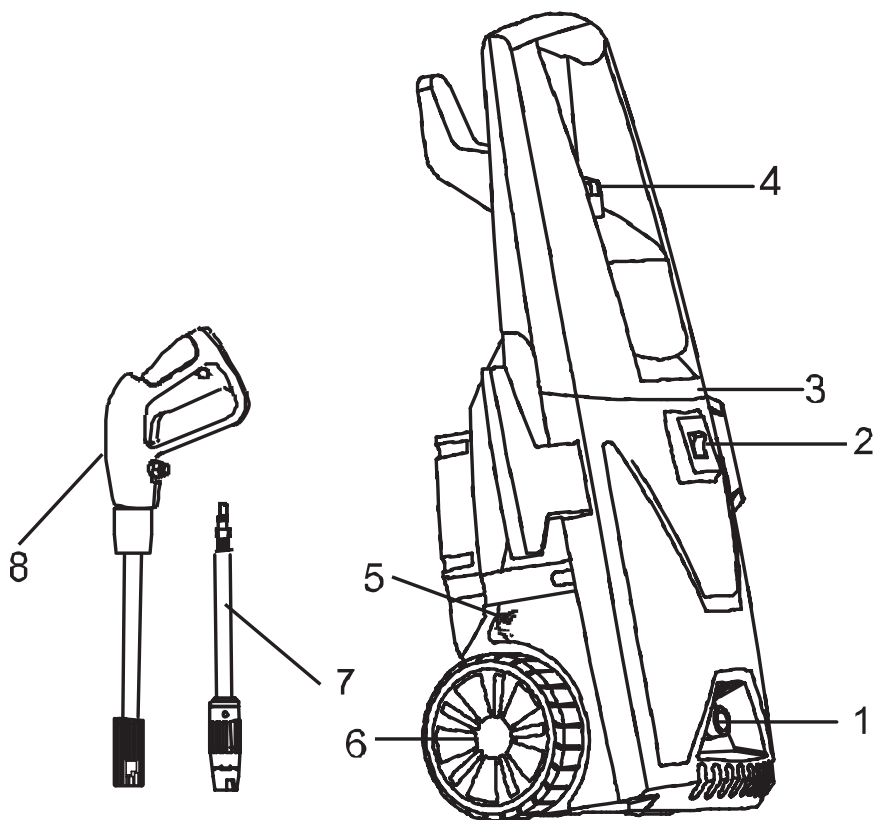
הוראות שימוש



אזהרה: חובת קריאת הוראות לפני השימוש

### חלקי המכונה

- |               |                         |
|---------------|-------------------------|
| 1. כניסת מים  | 5. יציאת מים אחורית     |
| 2. מפסק ראשי  | 6. גלגלים               |
| 3. גוף המכונה | 7. צינור התזה + וסת מים |
| 4. מיכל סבון  | 8. אקדח התזה            |



הכלי כולל 6 מטר צינור לחץ + 5 מטר כבל חשמל

חיבור הכלי לחשמל - רק בתום מילוי כל ההוראות וקריאת האזהרות.

חובה לקרוא אזהרות והוראות בטיחות (ראה עמודים 7-6)

1. חבר/י את חלק 7 ו 8 בהברגה עם כיוון השעון ידנית בלבד ללא כלי עזר.
2. חבר/י את צינור לחץ המים (השחור) מציידו של התבריג המשושה לאקדח ההתזה בהברגה. יש להבריג ידנית עד עצירה ולאחר בעזרת מפתח שבדי לחיצה קלה נוספת להידוק (ללא שימוש בכוח).
3. חבר/י את צינור לחץ המים (השחור) בציידו השני (החלק עם הכיסוי המחורץ השחור) לפתח יציאת במים בחלקו האחורי של הכלי. יש להבריג ידנית בלבד - וחל איסור שימוש בכלי לחיזוק.
4. המלצה: רצוי להשאיר את הצינור מחובר לאקדח ההתזה ולכלי עצמו (גם בגמר השימוש).
5. חבר/י את צינור אספקת המים (לא מסופק עם הכלי) לנקודת כניסת המים (ראה איור 1). פתח את ברז אספקת המים (עד לאמצע) אין צורך לפתיחה מקסימלית.
6. פתיחת ברז המים לעוצמה מלאה לא תוסיף להגברת עוצמת ההתזה או כמות המים, עדיף לפתוח את ברז המים לעוצמה חלקית בלבד.
7. יש לוודא שאין נזילת מים בכניסה ויציאת המים מהכלי. במקרה של תקלה אין להמשיך לסעיפים הבאים. המשך לסעיפים הבאים אך ורק לאחר תיקון התקלה.
8. לחץ על הדק אקדח ההתזה לשחרור המים והוצאת האוויר כ- 15-10 שניות כאשר המכשיר מנותק מהחשמל.
9. לפרוש את כבל המתח לכיוון שקע אספקת החשמל. לוודא שהכבל המתח בכיוון נגדי לצינור ההתזה ואינו במגע עם צינור אספקת המים ויציאת המים מהכלי. יש להקפיד שכבל המתח בקרבת הכלי יהיה מעל הקרקע.
10. יש לוודא שאין אנשים בסביבה ואין אקדח ההתזה מכון לבני אדם, כלים חשמליים בעלי חיים וכד'.
11. חיבור לחשמל - יעשה רק בתום מילוי כל הסעיפים הרשומים לעיל.
12. הפעלת הכלי: להעביר את מתג ההפעלה הראשי למצב הפעלה.
13. לאחוז בחוזקה בשתי הידיים את אקדח ההתזה ולכוון לגבי הרצפה למרחק של 3-5 מטר ולוודא את עוצמת ההתזה וכיוון צורת ההתזה הרצוי. אין לכוון לכיוון בני אדם, בעלי חיים, מכשירים חשמליים וכד'.
14. כיוון עוצמת ההתזה וצורת ההתזה מתבצעים בראש צינור ההתזה (ראה איור 3,4,5).
15. שינוי בעוצמת ההתזה הינו קריטי לקבלת יעילות מירבית.

## הוראות הפעלה ובטיחות

14. במידה והתגלתה נזילת מים - יש לסגור את אספקת המים מיד ולאחר מכן לנתק את המכשיר משקע החשמל.

15. אין לכוון לכיוון בני אדם/בעלי חיים מכשירים חשמליים וכד' בכל מצב.

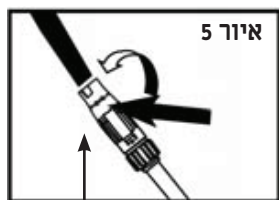
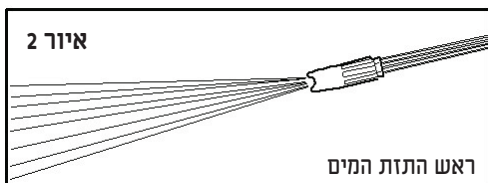
16. הכלי לא עובד עם הפעלת מתג ההפעלה.

הכלי יכנס לעבודה אך ורק עם העברת מתג ההפעלה של הכלי ולחיצה על הדק ההתזה. ברגע שמפסיקים ללחוץ על הדק ההתזה יפסיק הכלי לעבוד.

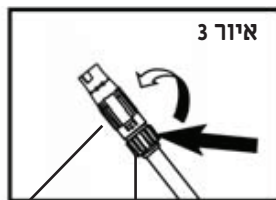
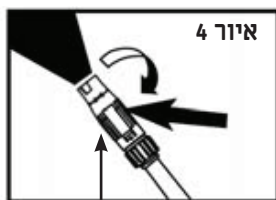
## הוראות הפעלה - כיוון עוצמה והתזה

כיוון ראש ההתזה הינו מהותי ביותר לקבלת יעילות מירבית

לא יהיה כל לחץ בצינור ללא חיבור ראש ההתזה. ראש ההתזה מורכב משני ווסתים.



כיוון ההתזה - נקודתי / מפרש



ויסות עוצמת ההתזה  
כיוון ההתזה - נקודתי / מפרש

**שים לב:** שני הוסתים עוצמה וכיווניות נמצאים על ראש מוט ההתזה (ראה איור 4,5,6).

**כיוון התזה (נקודתי / מפרש)** (ראה איור 3,4,5)

- צורת התזת המים ניתנת לשניוני.
- סיבוב ראש ההתזה נגד כיוון השעון יגרום להתזה נקודתית.
- סיבוב ראש ההתזה עם כיוון השעון יגרום להתזה מפוזרת - מפרש.

### כיוון עוצמת ההתזה

כיוון עוצמת ההתזה נקבע בווסת הנמצא בראש מוט ההתזה (ראה איור 4).

**התזת מים בלחץ תהיה אך ורק בעזרת ראש ההתזה !!!!**

**ללא ראש התזה - לא יהיה לחץ כלל !!!**

ראש התזה שנסתם - יגרום להורדת לחץ ההתזה !!!!

לניקוי משטחים - יש לעבוד בהתזת מפרש.

**עבודה בהתזה נקודתית עלולה לגרום לנזק מפאת הלחץ הגבוה.**

**התזת סבון הוראות ואזהרות !!!!**

**התזת סבון איננה התזת לחץ**

- יש לווסת את עוצמת ההתזה בראש מוט ההתזה לקבלת התזת סבון.  
(ללא כיוון העוצמה לא תתקבל התזת סבון)
- מיכל הסבון נמצא בכלי עצמו (לא נפרד) אין לנסות להוציאו.
- אין להכניס חומרי ריסוס / ניקוי למעט שמפו וסבון נוזלי.
- את המיכל יש למלא אך ורק בסבון/ נוזל כלים.
- **חל איסור מוחלט לשימוש בחומר דליק או כל חומר כימי דליק**  
או כל חומר אחר למעט שמפו/נוזל כלים /סבון בלבד !!!

## אזהרות / הוראות בטיחות

### שמירת כללי בטיחות הינה חובה בכלי זה.

1. **איסור מוחלט** - לכוון את אקדח ההתזה כלפי בני אדם, בעלי חיים, מכשירי חשמל, כבלי חשמל ושקעי חשמל.
2. כבל החשמל (פתיל הזינה) חייב להיות תמיד במקום יבש לכל אורכו.
3. חל איסור מוחלט לתקן/להחליף את פתיל הזינה (כבל חשמל). תיקון/החלפה יעשה אך ורק במעבדת מורשת מטעם היבואן.
4. יש להניח את הכלי באופן שיציאת החשמל מופנית כלפי שקע החשמל וצינור כניסת המים ויציאת במים בכוון הפוך.
5. איסור מוחלט להעביר את כבל הזינה / חשמל ליד או מעל או מתחת לצינור אספקת המים או צינור לחץ המים. כבל החשמל יעבור תמיד בכיוון הנגדי לצינור המים.
6. חל איסור שימוש בכבל מאריך למעט אם הכבל התקע והשקע מוגני מים.
7. מומלץ להניח את הכלי גבוה מהרצפה.
8. איסור שימוש בחלקים או בצינורות שלא שייכים לכלי. חובת שימוש רק בחלקים המקוריים של היצרן.
9. חובה לוודא בכל מהלך העבודה שאין נזילת מים מהכלי וכבל החשמל רחוק מכל מקום לח או רטוב.
10. יש למנוע כל נזילת מים מנקודת כניסת המים ומנקודת יציאת המים. במקרה של נזילת מים יש להפסיק מיד את פעולת הכלי ולנתקו משקע החשמל לפני כל פעולה אחרת. להדק היטב את חיבורי המים למניעת כל נזילה אפשרית - ורק לאחר מכן להמשיך בעבודה.
11. שימוש המוצר אך ורק לניקיון כגון: משטחי עץ / שיש / אבן, רכב, אופניים. שימוש על קירות עלול לגרום נזק למשטח.
12. **איסור שימוש בכלי לריסוס ו/או שימוש בכימיקלים למעט שמפו ו/או סבון רחצה.**
13. לעולם אין לכוון לעצמך או כלפי אדם או חייה ו/או מוצרי חשמל / שקעי חשמל. להחץ גבוה מאד ועלול לגרום נזק גבוה במידה ומכוונים לאדם או חייה.
14. במקרה של תקלה: חובה לנתק את הכלי משקע החשמל ורק לאחר מכן לבדוק חיבורי הצינורות. לפני תחזוקה ו/או הובלה יש לנתק את צינור אספקת המים.
15. חל איסור מוחלט לפתיחת המכשיר וניסיון לתקנו !!! תיקון יש לבצע אך ורק במעבדת היבואן או מעבדה מורשת מטעם היבואן.
16. אחסנה: יש לאחסן במקום פנימי בלבד/יבש שאינו נגיש כלל לילדים.

17. לפני שימוש ותוך כדי שימוש יש לוודא שאין בני אדם ו/או בעלי חיים באזור העבודה.
18. עם סיום העבודה - יש לנתק את המכשיר מהחשמל, לנתק את צינור אספקת המים, לנתק את אקדח המים ולאחסן את הכלי.
19. הכלי אסור לשימוש לילדים ו/או אנשים עם מוגבלויות.
20. אסור לכוון את התזת המים כלפי בני אדם/חיות, כלים חשמליים כלפי עצמך וכלפי הכלי עצמו.
21. חל איסור מוחלט להשתמש בכלי כאשר התגלה פגם בצינור לחץ המים ו/ או פגם בכבל החשמל ו/ או נזילה כל שהיא ו/ או רעש חריג.
22. **אזהרה: חובה לשמור על כבל החשמל תקין ובאזור יבש**  
יש להקפיד על אזור יבש לחלוטין לכל אורכו של כבל החשמל מהכלי עד בשקע.
23. במידה ויש נזילת מים באזור כבל החשמל יש לנתק מייד את תקע החשמל מהשקע (בידיים יבשות בלבד) ולהזיז את הכלי או כבל החשמל באופן שכבל החשמל יישאר יבש במשך כל זמן העבודה !!!
24. חובה לשמור על ידיים יבשות לבטיחות מקסימלית.
25. חובת עבודה אך ורק עם נעלים יבשות ומבודדות.
26.  חובת זהירות - מחשמל
27. **חובה- להרחיק ילדים !!!!**
28. **סכנה:** עוצמת התזת המים חזקה ביותר. התזת מים למקומות לא נכונים יכולה לגרום לנזק בלתי הפיך.
29. **איסור מוחלט** לכוון את אקדח המים כלפי בני אדם ו/או חיות ו/או מכשירי חשמל !!!
30. **צינור לחץ מים פגום:** במקרה זה חל איסור מוחלט להפעיל את הכלי.

## הוראות תחזוקה

### 1. אחסנת המוצר (כולל הצינור)

במקום מוצל ויבש ורחוק מהישג ידם של ילדים.

2. ניקוי פתח יציאת המים לפני ובתום שימוש על ידי הפין המתכתי לפי איור 7 (כאשר המכשיר מנותק מהחשמל).

### 3. צינור הלחץ

אין לדרוך עליו ולא לגרום לו עיוות בקיפול.

חל איסור שימוש בכלי במידה וצינור הלחץ פגום.

### 4. בדיקת פתח כניסת המים

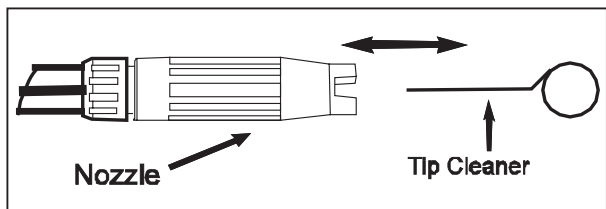
קיים פילטר רשת בפתח כניסת המים. יש לוודא לפני השימוש שהפילטר נקי ואין לכלוך או סתימה בכניסת המים לכלי (ראה איור 6).

### 5. בתום השימוש

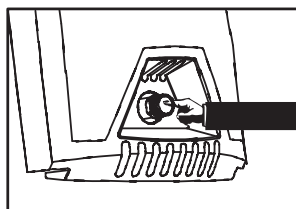
יש להפסיק את זרם במים וללחץ על אקדח המים להוצאת יתרת המים מהכלי.

6. לפני חיבור המכשיר לאספקת החשמל יש ללחץ על הדק ההתזה להוצאת האוויר מהמערכת וזאת כשאר ברז המים מחובר ופתוח.

איור 7



איור 6 - פתח כניסת המים



- ניקוי פתח ההתזה - נעשה ע"י פין מתכתי.
- ניקוי יעשה אך ורק כאשר המכשיר מנותק מהחשמל.
- יש להחדיר את הפין לפתח היציאה הלוחך ושוב מספר פעמים (הניקוי הינו חשוב ביותר למניעת סתימות בפתח היציאה).

- יש לוודא שהפילטר הנמצא בכניסה נקי.
- פילטר סתום (רשת פנימית) ימנע כניסת מים.

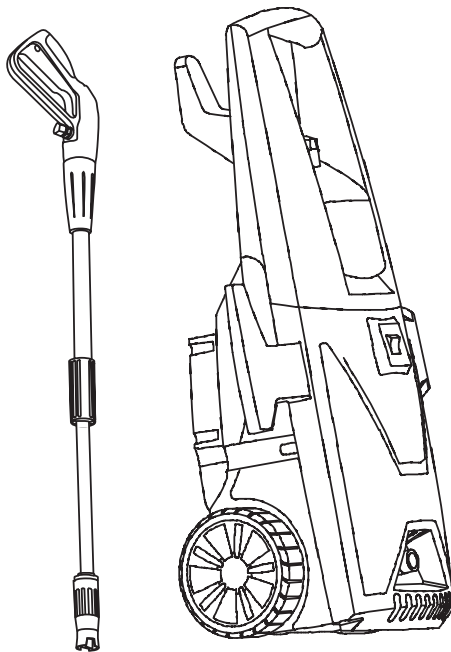
לשאלות יש לפנות במייל: [info@zicotech.com](mailto:info@zicotech.com)



# Zico

Zi-5990

## מכונת שטיפה בלחץ



עוצמת רעש 93.5 dB  
כניסת מים - לחץ מקסימלי 4 בר

ITEM	Zi-5990
Working pressure	110 Bar
Allowable pressure (max)	165 Bar
Working flow rate	5.7 l/min
Motor Capacity	1800W
Power Supply Voltage	230V~50Hz
Max Water Temperature	50°C
Weight	18kg

