

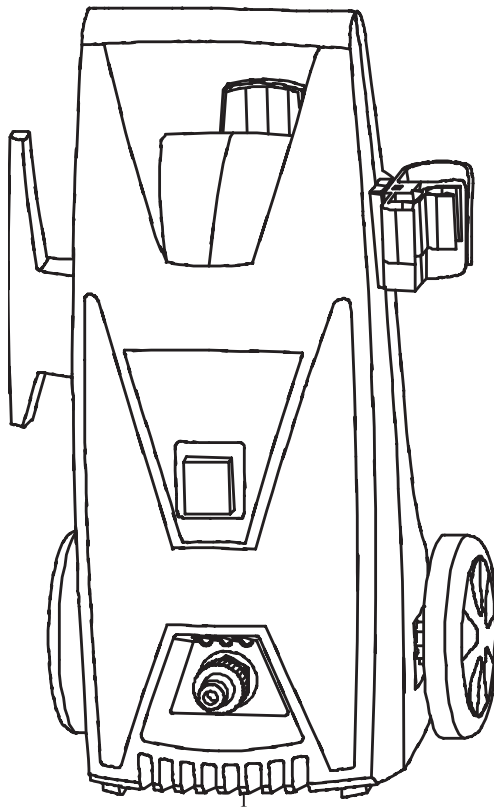
Zico

Zi-5890

מכונת שטיפה בלחץ

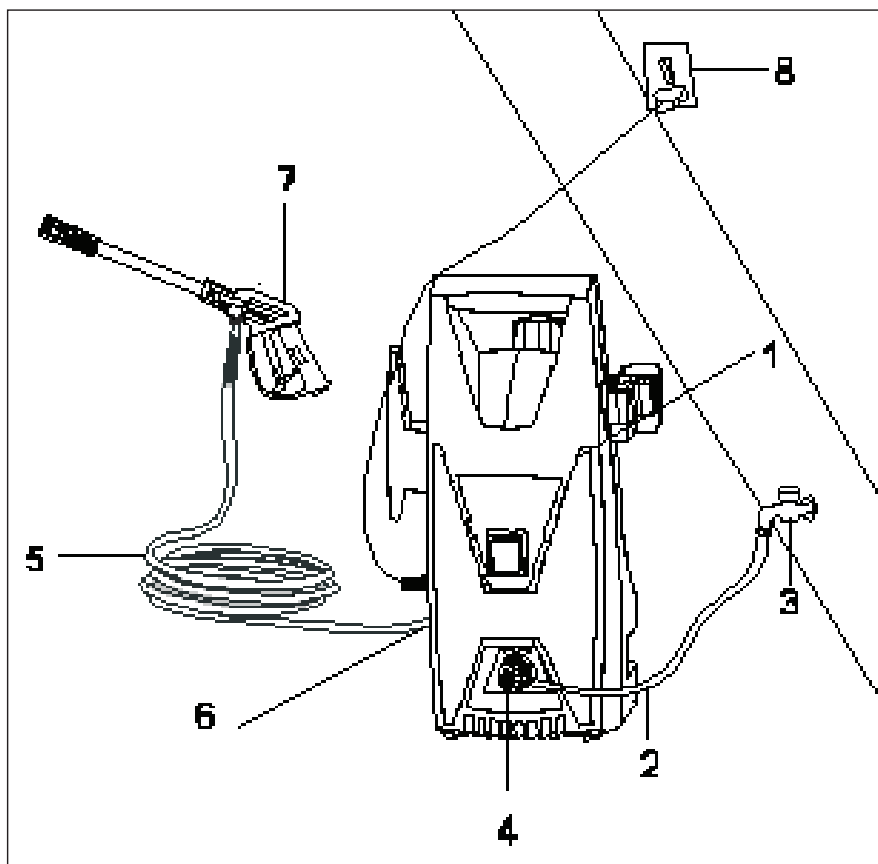
(לשימוש ביתי)

הוראות שימוש



אזהרה: חובת קריאת הוראות לפני השימוש

חלקי המכונה



1. מנקה לחץ
2. צינור אספקת מים
3. חיבור אספקת המים
4. חיבור כניסת מים לכלי
5. צינור לחץ מים
6. חיבור יציאת מים
7. אקדח מים
8. שקע אספקת חשמל

חלקים 2,3,8 לא כלולים בערכה.

הוראות שימוש בכלי התזת מים Zi-5890

חובה לקרוא לפני שימוש!

1. הכלי מוציא לחץ אוויר/מים גבוה מאוד ועלול לפגוע בבני אדם או בחיות או במבנים /מוצרים ולכן חובת קריאת הוראות שימוש והאזהרות - כדי למנוע פגיעה / נזק אפשרי.
2. להרחיק את הכלי מילדים למנוע בכל דרך אפשרות של ילדים להפעיל את הכלי !!!
3. א. שימוש בכלי רק על ידי אדם בוגר שקרא את ההוראות במלואם
ב. חובת חיבור הכלי לשקע חשמל במקום בו קיים מפסק פחת (מפסק למניעת התחשמלות).
ג. יש להקפיד על נעילת נעלים בזמן השימוש לבטיחות.
4. שימוש בכלי רק בטמפרטורה העולה על 5 מעלות ונמוכה מ-45 מעלות.
5. אסור לשימוש כאשר הכלי רטוב או תחת גשם.
6. **חיבור הכלי לפני שימוש:**
 - א. חיבור צינור אספקת המים לכלי לנקודת כניסת המים (בחזית הכלי) בחיבור מהיר.
 - ב. חיבור צינור לחץ המים (עם המחבר השחור) בהברגה ידנית לנקודת כניסת המים בחלקו האחורי של הכלי.
 - ג. חיבור צינור לחץ המים (בצינור השני) לאקדח המים (הברגה).
 - ד. חיבור מאריך צינור לאקדח התזה (חיבור מהיר-לחיצה וחצי סיבוב).
 - ה. חיבור צינור התזה למאריך (חיבור מהיר - לחיצה וחצי סיבוב).
 - ו. העברת כבל החשמל לכוון שקע אספקת החשמל (לא לחבר לשקע - עדין).

יש להקפיד להעביר את כבל המתח בכיוון הנגדי לצינור אספקת המים ולצינור לחץ המים שיוצא מהכלי לאקדח התזת המים. יש לדאוג שכבל המתח יעבור רק במקום יבש ומקום גבוה מהקרע.

 - ז. להניח את הכלי במצב אנכי בלבד ובמקום יציב.
 - ח. פתיחת ברז המים לעוצמה בינונית (אין צורך לפתוח למקסימום).
 - מצב אמצע עוצמה הינו מצב אופטימלי. פתיחת עוצמה ברז אספקת המים למצב מקסימום לא תביא כל שינוי בתוצאה ומנגד מגבירה את עוצמת לחץ המים במחברים.
 - ט. יש לוודא שאין כל נזילת מים מצינור אספקת המים וחיבור לכלי.
 - י. לחבר את תקע החשמל לשקע.

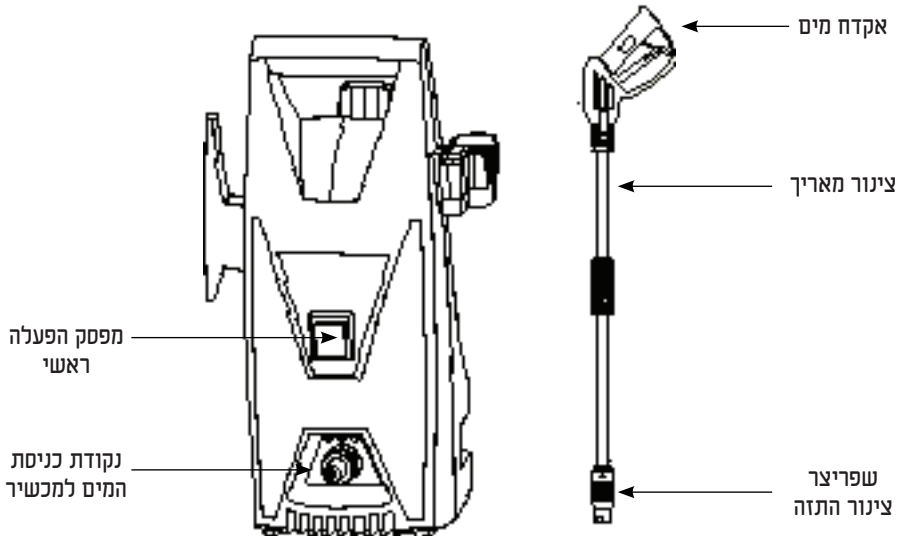
לוודא בשנית שכבל החשמל במקום גבוה ואינו נפגש או חוצה את את קו צינור ואין כל נזילת מים ורק אז ללחוץ על מתג הפעלת הכלי.
7. **הפעלת הכלי:** לאחר שהשלמנו את כל החיבורים הדרושים.
 - א. יש לוודא שברז אספקת המים פתוח. הפעלת הכלי כאשר הברז סגור תגרום לשאיבת אוויר למערכת. במצב זה יש ללחוץ על הדק ההתזה 30-20 שניות עד שהמערכת תעבוד.
 - ב. אוחזים בחוזקה את אקדח ההתזה, מכוונים את ההתזה למקום העבודה הנדרש ולוחצים על הדק אקדח ההתזה באופן קבוע. יש להתמיד ללחוץ 15-10 שניות עד שיוצא לחץ מים בעוצמה. להקפיד כל אותו זמן לכוון את אקדח ההתזה למקום העבודה ולא לגוף אדם/חיה, חומרים נפיצים, כלים חשמליים, לוחות חשמל.
 - ג. בקצה אקדח ההתזה - קיים ויסות התזת המים - נקודתי מפרש.
 - ד. באקדח ההתזה יש לחצן/כפתור צהוב עגול המיועד לנעילת אקדח ההתזה למנוע לחיצה לא רצויה בזמן שלא עובדים עם הכלי (חשוב מאד לבטיחות).
 - ה. הסבר על הויסות בדף המלצות לשימוש.
 - ו. הכלי משמיע רעש עבודה/מנוע אך ורק עם לוחצים על הדק אקדח ההתזה.
 - ז. בתום העבודה- יש לנתק תחילה את הכלי משקע החשמל ורק לאחר מכן לנתק את צינור אספקת המים וקפל את כבל המתח וצינור לחץ המים.

הוראות כלליות ואזהרות

1. אסור לחבר את המכשיר כלל כאשר נמצאים ילדים במקום.
2. אין לכוון את אקדח ההתזה לכיוון בני אדם, חיות, כלפי עצמך, בגדיך, חומרים מסוכנים, חומרים נפיצים, ציוד חשמלי, ציוד אלקטרוני, לוחות חשמל, מוליכים חשמליים.
3. חובה להרחיק ילדים מאזור השימוש בכלי.
4. במקרה של תקלה - חובה לנתק את הכלי מהחשמל לפני נסיון בדיקה ותיקון !!!
5. תיקון הכלי - חל איסור מוחלט לפתיחת הכלי ונסיון לתקנו.
6. במקרה של פגיעה באדם:
יש לעזוב מיד את הדק אקדח המים.
7. להעביר את מפסק ראשי של הכלי למצב סגירה OFF ומיד אחרי- לנתק את הכלי מהחשמל.
8. החלפת אקדח המים או הצינור יעשה אך ורק אחרי שמנתקים את הכלי מאספקת החשמל והמים ולוחצים אחרי כן על הדק אקדח המים לשחרר לחץ.
9. חל איסור שימוש בגוף לעצירה של נזילה כל שהיא.
10. יש להניח את אקדח המים לכוון המנוגד למשתמש או לבני אדם או לחיות !!!
11. אין להשתמש בכלי לריסוס כלל - בכל צורה שהיא, החומר המותר לשימוש להתזה הינו סבון נוזלי המותר לשימוש לבני אדם.
12. חובה להשתמש במחברים המקוריים בלבד!
13. המכשיר עובד תחת לחצים גבוהים ורק מחבר מקורי יעמד בלחצים וימנע תאונה או נזק.
14. בגמר העבודה יש לנתק את הכלי מאספקת החשמל.
15. אסור להשאיר את הכלי מחובר לחשמל בתום העבודה.
16. אין למשוך את הכלי על ידי כבל החשמל או צינור במים.
17. חובה להזיז את הכלי רק על ידי הידית הראש הכלי.
18. החלפת צינור לחץ יעשה אך ורק לצינור מקורי !!!
19. הצינור חייב לעמוד בלחצים גבוהים מאוד
20. אסור להשתמש בצינור לחץ מים פגום !!!
21. אם פתיל הזינה ניזוק (כבל המתח) יעשה התיקון אך ורק במעבדת היבואן.
22. חובה למסור מיידית את הכלי לתיקון במעבדת היבואן - חל איסור לתקנו.

חובה להקפיד על ההוראות !!!

לשאלות להפעלת הכלי יש לפנות במייל לכתובת: eli@zicotech.com



הכלי לא עובד באופן אוטומטי.
הכלי עובד אך ורק עם לחיצה על הדק אקדח המים.

אזהרה: חובה לשמור על כבל החשמל באזור יבש

- יש להקפיד בכל צורה שהיא על אזור יבש לחלוטין לכל אורכו של כבל החשמל מהכלי עד בשקע.
- במידה ויש נזילת מים באזור כבל החשמל, יש לנתק מיד את התקע משקע החשמל (בידיים יבשות בלבד) ולהזיז את הכלי או כבל החשמל באופן שכבל החשמל יישאר יבש במשך כל זמן העבודה !!!
- חובה לשמור על ידיים יבשות לבטיחות מקסימלית.
- חובת עבודה! אך ורק עם נעלים יבשות ומבודדות.

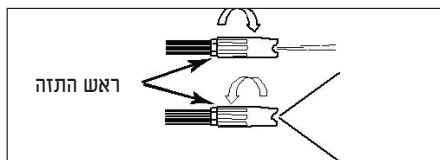


חובת זהירות - מחשמל
חובה - להרחיק הילדים !!!!

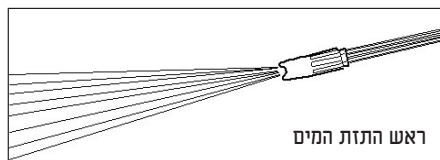
סכנה: עוצמת התזת המים חזקה ביותר

- התזת מים למקומות לא נכונים יכולה לגרום לנזק בלתי הפיך.
- איסור מוחלט לכוון את אקדח המים כלפי בני אדם / חיות !!!

המלצות לשימוש



סיבוב ראש יציאת המים לשינוי צורת התזת המים



- סיבוב ראש ההתזה עם כיוון השעון יגרום להתזה מפוזרת - מפרש.
- התזת מים בלחץ יהיה אך ורק בעזרת ראש ההתזה !!!
- ללא ראש התזה - לא יהיה לחץ כלל !!!
- ראש התזה שנסתם - יגרום להורדת לחץ ההתזה !!!
- לניקוי משטחים - יש לעבוד בהתזת מפרש.
- עבודה בהתזה נקודתית עלולה לגרום לנוק מפאת הלחץ הגבוה.

- לא יהיה כל לחץ בצינור ללא חיבור ראש ההתזה.
- צורת התזת המים ניתנת לשינוי.
- סיבוב ראש ההתזה נגד כיוון השעון יגרום להתזה נקודתית.

התזת סבון



- מצורף לכלי ראש סבונייה המיועד להתזת סבון.
- התזת סבון איננה התזת לחץ.
- לניקוי אחרי התזת הסבון יש להחזיר את ראש התזה מקורי.
- את המיכל יש למלא אך ורק בסבון / נוזל כלים וכד'.
- חל איסור מוחלט לשימוש בחומר דליק או כל חומר כימי דליק או כל חומר אחר למעט שמפו / נוזל כלים / סבון בלבד !!!
- המלצה: לניקיון משטחים עדיף להתיז בזווית של 45 מעלות.

לשאלות יש לפנות במייל: info@zicotech.com

****איסור מוחלט לכוון את אקדח המים כלפי מקומות בהם יש חשמל או כבל חשמל או כלים חשמליים.
הוראות הבטיחות חשובות במיוחד !!!
שמירת כללי בטיחות הינה חובה בכלי זה.**

1. כבל החשמל חייב להיות תמיד במקום יבש לכל אורכו.
במקרה וכבל הזינה (כבל מתח) ניזוק, יעשה התיקון אך ורק במעבדת היבואן.
חל איסור מוחלט להחליף/לתקן את כבל הזינה - וחובה לפנות ליבואן בלבד.
2. יש לכוון את הכלי באופן שיציאת החשמל מופנית כלפי שקע החשמל וצינור כניסת המים ויציאת במים בכוון ההפוך.
3. יש למנוע בכל דרך - שכבל החשמל יעבור דרך צינור המים.
חייב להיות לכבל החשמל כיוון נגדי לצינור המים.
אסור שכבל החשמל יגע בכל צורה שהיא במים או במקום לח/רטוב.
4. חל איסור שימוש בכבל מאריך למעט אם הכבל התקע והשקע מוגני מים.
5. מומלץ אם אפשר להניח את הכלי גבוה מהרצפה.
6. איסור שימוש בחלקים או בצינורות שלא שייכים לכלי. חובת שימוש רק בחלקים המקוריים של היצרן.
7. חובה לוודא בכל מהלך העבודה שאין נזילת מים מהכלי וכבל החשמל רחוק מכל מקום לח או רטוב.
8. יש למנוע כל נזילת מים מנקודת כניסת המים ו/או מנקודת יציאת המים.
במקרה של נזילת מים-יש להפסיק מיד את פעולת הכלי, לנתק את אספקת החשמל ולהדק היטב את חיבורי המים למניעת כל נזילה אפשרית ורק לאחר מכן להמשיך בעבודה.
9. שימוש המוצר אך ורק לניקיון כמו משטחים, רכב, אופנים.
שימוש על קירות עלול לגרום נזק למשטח.
אסור לשימוש לריסוס / כימיקלים למעט סבון / שמפו לניקוי.
10. לעולם אין לכוון כלפי עצמך או כלפי אדם או חייה או כלים חשמליים, חיבורי חשמל וחומרים נפיצים.
הלחץ גבוה מאוד ועלול לגרום נזק רב.
11. במקרה של תקלה - חובה לנתק את הכלי משקע החשמל ורק לאחר מכן לבדוק חיבורים של הצינורות.
12. יש לנתק את המכשיר מצינור אספקת המים, צינור לחץ מים לפני הובלה/תחזוקה ניקוי.
13. חל איסור מוחלט לפתיחת המכשיר וניסיון לתקנו !!!
תיקון יש לבצע אך ורק במעבדת היבואן או מעבדה מורשת מטעם היבואן.
14. אחסנה - יש לאחסן במקום פנימי בלבד /יבש שאינו נגיש כלל לילדים.
15. לפני שימוש ותוך כדי שימוש יש לוודא שאין ילדים באזור.
16. עם סיום העבודה - יש לנתק את המכשיר מהחשמל, לנתק את צינור אספקת המים, לנתק את אקדח המים ולאחסן את הכלי.
17. הכלי אסור לשימוש לילדים ו/או אנשים עם מוגבלויות.

המלצות במקרה של תקלות

הכלי לא פועל כלל

- א. לבדוק את חיבור לשקע החשמל ו/או אם יש הפסקת חשמל לאותה נקודה.
 - ב. לבדוק אם מפסק הפעלה של הכלי במצב ON.
 - ג. לבדוק אם חיבור צינור אספקת המים מחובר כראוי והברז אספקת במים פתוח למצב חצי עוצמה.
 - ד. לבדוק אם צינור לחץ מחובר ואקדח ההתזה מחובר היטב לצינור.
- תזכורת: הכלי עובד אך ורק עם הלחיצה על הדק אקדח המים.

הכלי פועל- אך לא יוצא זרם בלחץ

- א. לבדוק אם מגיעים מים לכלי.
- ב. להזיז ימינה ושמאלה את וסת הכוון של אקדח ההתזה.
- ג. ללחוץ באופן קבוע כ 20-10 שניות עד שהלחץ יגיע ויתחיל לפעול.
- ד. לנקות את ראש אקדח ההתזה- (נקודת יציאת המים עם הכלי)
שמסופק בתוך שקית הוראות ההפעלה - יש לנקות רק אחרי פרוק ראש ההתזה מהמאריך.
חל איסור מוחלט לנקות את פתח יציאת המים כאשר ראש ההתזה מחובר לכלי.
- ה. לבדוק האם צינור אספקת המים נחסם/התכווץ כתוצאה משאיבת הכלי.
יש לוודא שצינור אספקת המים יהיה חזק מספיק לעמוד בשאיבה.
- ו. יש לבדוק את מסנן כניסת המים לכלי.
להוציא את המחבר המהיר בכלי - לכניסת מים.
בתוך הצינור הלבן (יציאת המים) קיים מסנן . יש לבחון ולראות שאינו סתום.
במידה והמסנן סתום - יש לנקות אותו מבלי לפתוח את הכלי - על ידי הכנסת קיסם.
תוך שימוש עדין בקיסם (להמנע מגרימת נזק למסנן) ולהוציא את הלכלוך אם קיים.

אזהרה: לא לכוון את ראש ההתזה לכוון הגוף או הפנים בזמן עבודה או בזמן בדיקה.

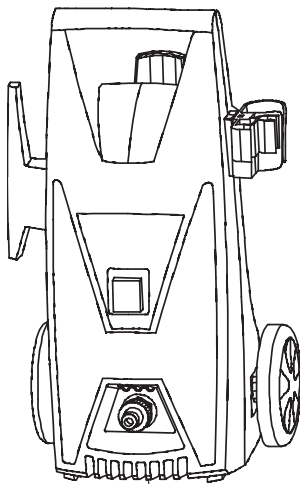
במידה וכל הפעולות הנ"ל לא עוזרות

יש לשלוח את הכלי לתיקון
מסירת הכלי תיקון - לחנות ממנה נרכש הכלי
חל איסור מוחלט לפתוח את הכלי ולנסות לתקן אותו.
יש לצרף העתק חשבונית קניה + הסבר על מהות התקלה

לשאלות יש לפנות במייל: info@zicotech.com

Zico
Zi-5890

מכונת שטיפה בלחץ



| | |
|----------------------------|---------------------|
| ITEM | Zi-5890 |
| Working pressure | 90bar |
| Max pressure | 135 bar |
| Working flow rate | 342 L/h |
| Max flow rate | 426 L/h |
| Max. pressure water supply | 0.4MPa (4 bar) |
| Motor Capacity | 1850W |
| Power Supply Voltage | 230V~50Hz |
| LPA (sound pressure) | 80dB(A), K=3 dB(A) |
| LWA (acoustic power) | 98dB(A) |
| Vibration value | 2.5m/s ² |
| Max Water Temperature | 50°C |
| Weight | 6.5kg |

