



ZI-2081

מחולל צלילים ומקלט
הוראות שימוש

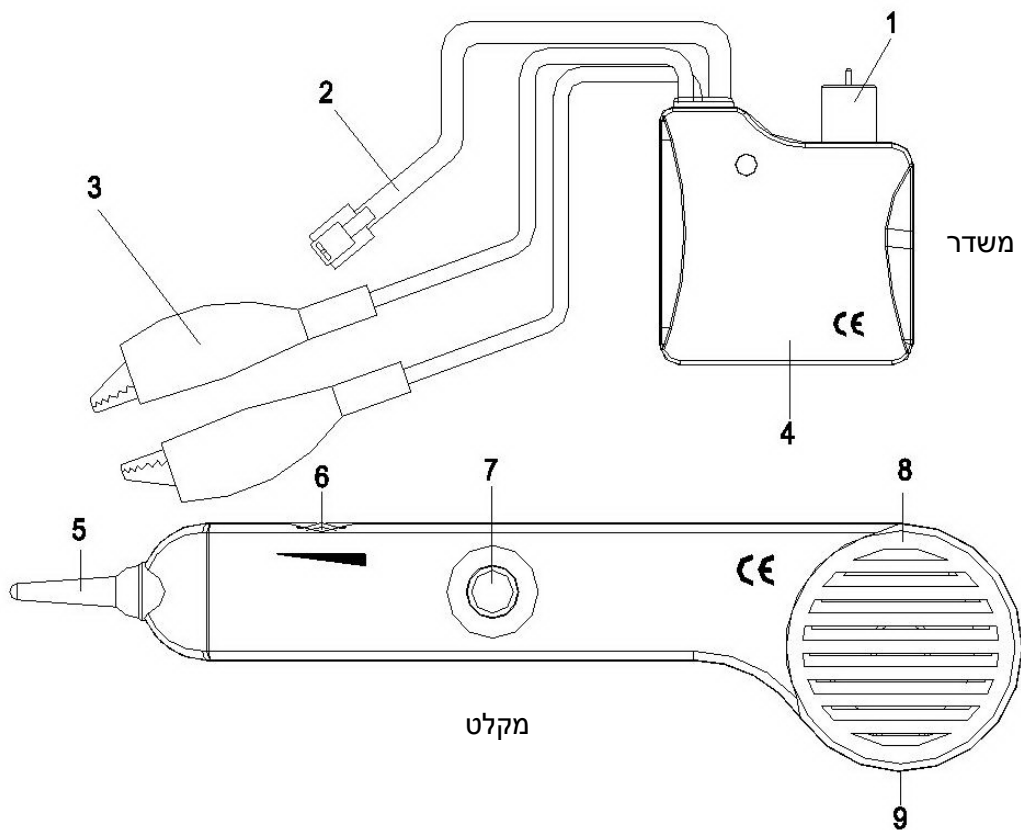
1. הקדמה

באמצעות מכשיר זה המחולל צליל ומקלט ניתן לאתר ולעקוב אחר כבלים או חוטים בקבוצה או בודדים. בנוסף המכשיר מאפשר לבדוק את התקינות של קווי טלפון.

2. מפרט טכני

פלט טון- 6V, 1kHz גל ריבועי
מידות רגש- 228 X 57 X 25.4 מ"מ
מידות משדר- 58.5 X 58.5 X 34.3 מ"מ
משקל- 270 גרם
סוללה- 2 X 9V למשדר ומקלט

3. תיאור המכשיר



1. מתג הפעלת משדר
2. תקע טלפון RJ11
3. חוטי בדיקה תנינים
4. מכסה סוללה משדר
5. רגש קצה
6. כפתור הפעלה ועוצמת רגישות מקלט
7. כפתור בדיקה מקלט
8. מכסה סוללה מקלט
9. שקע אוזניות

4. הוראות הפעלה

4.1 איתור כבל / חוט

1. חבר את המשדר לכבל
 - בכבל עם סיומת בצד אחד את תנין הבדיקה האדום לאחד מהחוטים ואת תנין הבדיקה השחור להארקת המכשיר.
 - בכבל ללא סיומת חבר את תנין הבדיקה האדום לחוט אחד ואת תנין הבדיקה השחור לחוט אחר.
 - בכבל עם סיומת RJ11 חבר את תקע הטלפון RJ11, ניתן להעזר במתאמים שונים עבור חיבור סיומות מודולריות אחרות.
2. העבר את מתג הפעלת משדר הטונים למצב טון (TONE).
3. החזק את לחצן הבדיקה במקלט.
4. הצמד את רגש הקצה לחוט שאליו משדר הטונים יכול להיות מחובר.
5. סובב את מפסק עוצמת הרגישות במקלט בהתאם לרמת העוצמה והרגישות הנדרשת לאיתור הכבל.
6. הצליל יהיה חזק ביותר בכבלים המחוברים למשדר הצלילים.

שים לב: לשימוש באמצעות אוזניות קיים שקע במקלט.

4.2 זיהוי קוטביות קו טלפון באמצעות תניני חוטי הבדיקה

1. העבר את מתג הפעלת משדר הצלילים למצב כבוי (OFF).
2. חבר את תנין חוט הבדיקה האדום לחוט אחד ואת תנין חוט הבדיקה השחור לחוט השני.
3. נורת הלבד במשדר הצלילים תציג חיווי עבור קוטביות חוט הבדיקה האדום כך:
חיווי ירוק- קוטביות שלילית (-), חיווי אדום- קוטביות חיובית (+).

4.3 זיהוי קוטביות קו טלפון באמצעות תקע טלפון RJ11

1. העבר את מתג הפעלת משדר הצלילים למצב כבוי (OFF).
2. חבר את תקע הטלפון RJ11 לשקע קו הטלפון.
3. נורת הלבד במשדר הצלילים תציג חיווי עבור תקינות החיווט כך:
חיווי ירוק- חיווט תקין, חיווי אדום- חיווט לקוי עם קוטביות הפוכה.

4.4 זיהוי מצב קו טלפון

1. העבר את מתג הפעלת משדר הצלילים למצב כבוי (OFF).
2. חבר את תנין חוט הבדיקה האדום לחוט הקוטביות השלילית ואת תנין חוט הבדיקה השחור לחוט הקוטביות החיובית.
3. נורת הלבד במשדר הצלילים תציג חיווי עבור קו הטלפון כך:
חיווי ירוק- קו פנוי, חיווי מהבהב – מצלצל.
שים לב: חיווי מהבהב לקו טלפון מצלצל יופיע ל-1 עד 2 שניות ולאחר מכן תנתק השיחה.

4.5 בדיקת רציפות

1. העבר את מתג הפעלת משדר הצלילים למצב רציפות (TONE).
2. חבר את תניני חוטי הבדיקה לכבל הנבדק.
3. נורת הלבד במשדר הצלילים תציג חיווי ירוק עבור התנגדות נמוכה / רציפות, נורת הלבד תאיר בעוצמה נמוכה יותר ככל שההתנגדות עולה ותכבה בהתנגדות העולה על בערך 10,000 אוהם.

4.6 בחירת סוג הצליל

ניתן לשנות את סוג הצליל המופק ממשדר הצלילים מצליל רציף לצליל משתנה ולהפך.
בכדי לשנות את סוג הצליל המופק ממשדר הצלילים פתח את תא הסוללה שבמשדר הצלילים והזז את בורר מצב הצליל הנמצא בסמוך לתא הסוללה.

4.7 החלפה / התקנת סוללה

בכדי להחליף / להתקין סוללה במשדר הצלילים ובמקלט יש לפתוח את תאי הסוללה באמצעות שחרור בורג האבטחה.
שים לב: יש להסיר את הסוללות כאשר המודד מאוחסן לאורך זמן רב.